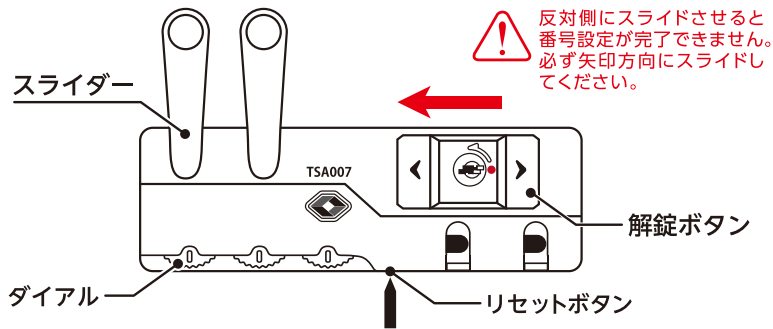


■ TSAロック解錠番号変更方法



- ① 錠前側面のリセットボタンを先の尖ったもので軽く押すとカチッと音がして止まります。その状態でダイヤルを任意の番号にセットしてください。(セットした番号が今後の解錠番号になります)
- ② 解錠ボタンを図の矢印の方向にスライドさせてください。リセットボタンが元に戻ったら完了です。

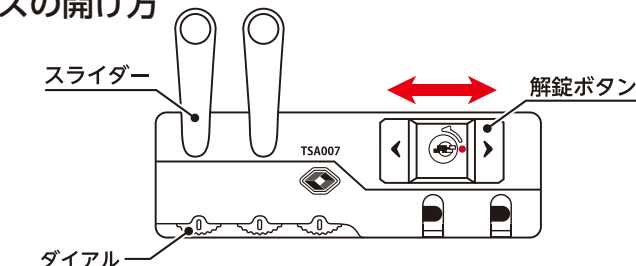
⚠️ 解錠ボタンを逆方向にスライドさせても、番号設定は完了できません(リセットボタンが元に戻りません)。必ず矢印方向にスライドしてください。

- ※変更後はセットした番号以外では開かなくなります。新しい解錠番号を忘れないようご注意ください。
- ※再度、番号変更を行う場合はその時点で有効な解錠番号に合わせてから上記手順を行ってください(最初に解錠番号に合わせておかないと変更できません)。
- ※錠前にあるカギ穴は、空港検査官が解錠する際に使用します。そのための鍵は付属していません。
- ※製品出荷時の解錠番号は 0-0-0 に設定されています。
- ※リセットボタンは強く押し過ぎないようにしてください。解錠ボタンを押してもリセットボタンが戻らない場合は、リセットボタンが引っかかっている可能性があります。その際はリセットボタンをずらす等して戻してください。

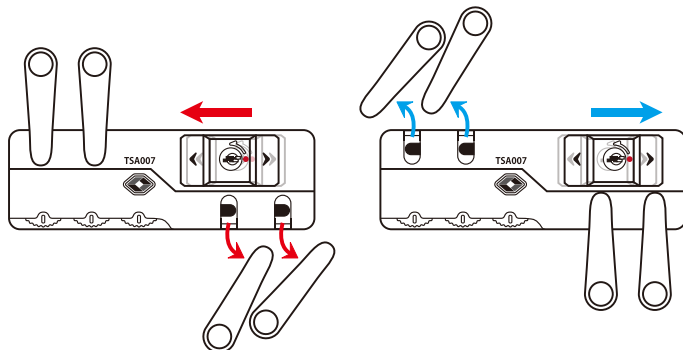
TSAロック



■ ケースの開け方



- ① ダイヤルを解錠番号に合わせます。
- ② 解錠ボタンを左右にスライドさせると、スライダーが外れジッパーの開閉ができるようになります。



● 解錠ボタンを左にスライドさせると右下のスライダーが外れます。

● 解錠ボタンを右にスライドさせると左上のスライダーが外れます。

TSAロック



対象品番	4900554429332	4900554429363
	4900554431182	4900554431199
	4900554429349	4900554429370
	4900554429356	4900554429387